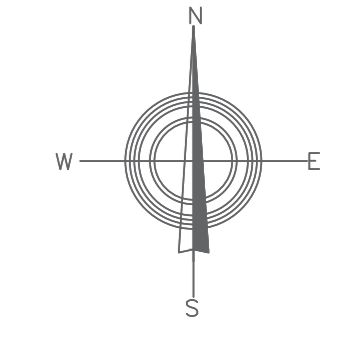


- ЛЕГЕНДА:**
- ГРАНИЦА ОБУХАТА
 - ПОСТОЈЕЋЕ КАТАСТОРСКЕ ПАРЦЕЛЕ
 - ГРАНИЦА ПАРЦЕЛЕ
 - 400 kV НАДЗЕМНИ ВОД
 - 110 kV НАДЗЕМНИ ВОД
 - 10 kV НАДЗЕМНИ ВОД
 - ГРАНИЦА ПУТА
 - ПАРКИНГ
 - УРЕЂЕНО КОРИТО РИЈЕКЕ БРКЕ
 - ТРАВО СТАНИЦА 10 / 0.4 kV
- ОЗНАКЕ**
- П+1 ОПРАТНОСТ ОБЈЕКТА
 - XXXX БРОЈ К.Ч. (m²/ФУ)
 - ГРАНИЦА КАТАСТОРСКЕ ЧЕСТИЦЕ
 - MAX 20m МАКСИМАЛНА ДОЗВОЉЕНА ВИСИНА ОБЈЕКТА
 - ПМ ПАРКИНГ МЈЕСТО
 - БУС АУТОБУСКА СТАНИЦА СТАЛНИШТЕ

РОБНО ПРЕТОВАРНА ЗОНА*
 Није обавеза формирања ове зоне, али се даје могућност да у дијелу означеном за ову намену се формира овај вид намене

НАПОМЕНА:
 ОБАВЕЗНО ЛИНИЈСКО ЗЕЛЕНИЛО УЗ САОБРАЋАЈНИЦЕ ДАТО ЈЕ ГРАФИЧКИМ ПРИЛОГОМ:
09-1 ЗАШТИТНО ЗЕЛЕНИЛО ДУЖ САОБРАЋАЈНИЦА
 ПРОПИСАТИ УРБАНИСТИЧКО-ТЕХНИЧКИМ УСЛОВИМА



НОСИЛАЦ ПРИПРЕМЕ:
 БИОСКОП ДЕВЕЛОПМЕНТ
 БРЧКО ДИСТРИКТ
 ВЛАДА БРЧКО ДИСТРИКТА
 БИОСКОП ДЕВЕЛОПМЕНТ
 БИОСКОП ДЕВЕЛОПМЕНТ
 БИОСКОП ДЕВЕЛОПМЕНТ
 БИОСКОП ДЕВЕЛОПМЕНТ

НОСИЛАЦ ИЗРАДЕ:

ПЛАНСКИ ДОКУМЕНТ:
 РЕГУЛАЦИОНИ ПЛАН "ЗОНА РАДА И ИНДУСТРИЈЕ - БАЗА McGOVERN" У БРЧКО ДИСТРИКТУ БиХ

КАРТА:
 КАРТА ПОСТОЈЕЋЕ ЕНЕРГЕТСКЕ СТРУКТУРЕ
 ФАЗА: НАЦРТ ПЛАНА
 ШИФРА: 13-107/21- РП
 МЈЕРИЛО: 1:2500
 БРОЈ ЛИСТА: 11

ЗАМЕНИК ДИРЕКТОРА:
 САША ТАНИЋ, дипл.ек. М.П.

ДАТУМ:
 ДЕЦЕМБАР 2021.

